

# Inspiron 20

3000 Series

## Quick Start Guide

Snelstartgids  
Guide d'information rapide  
Guia de Início Rápido  
Guía de inicio rápido

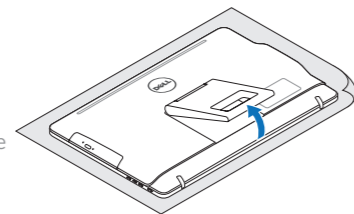


### 1 Set up the stand

Stel de standaard in | Installez le socle  
Montando o suporte | Montaje del apoyo

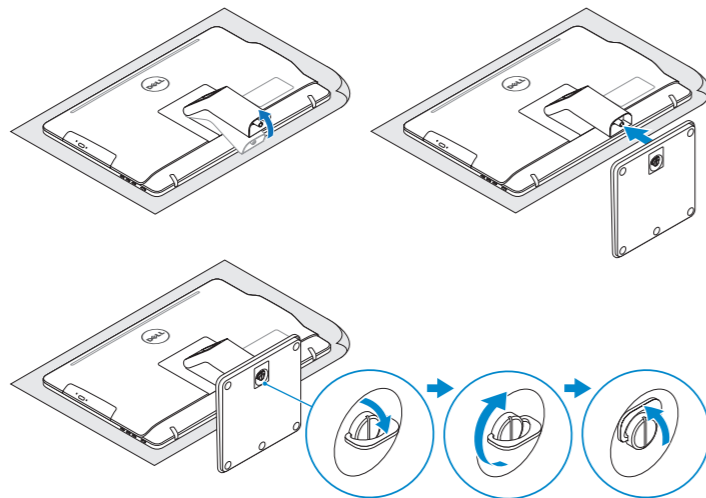
#### Easel stand

Ezelstandaard  
Socle chevalet  
Suporte cavalete  
Montaje de caballete



#### Pedestal stand (optional)

Voetstandaard (optioneel)  
Socle piédestal (en option)  
Suporte pedestal (opcional)  
Montaje de pedestal (opcional)



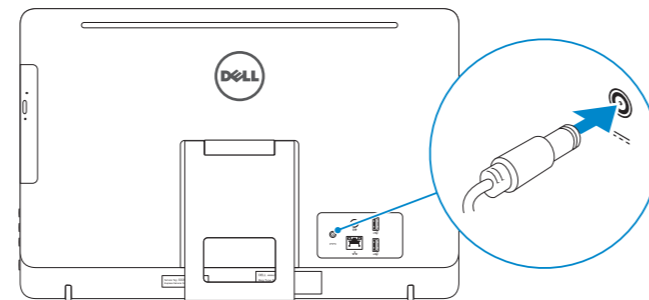
### 2 Set up the keyboard and mouse

Stel het toetsenbord en de muis in  
Installez le clavier et la souris  
Configurar o teclado e o mouse  
Configure el teclado y el ratón

See the documentation that shipped with the keyboard and mouse.  
Raadpleeg de documentatie die bij het toetsenbord en de muis is meegeleverd.  
Reportez-vous à la documentation fournie avec le clavier et la souris.  
Consulte a documentação que acompanha o teclado e o mouse.  
Consulte la documentación que se envía con el teclado y el mouse.

### 3 Connect the power adapter

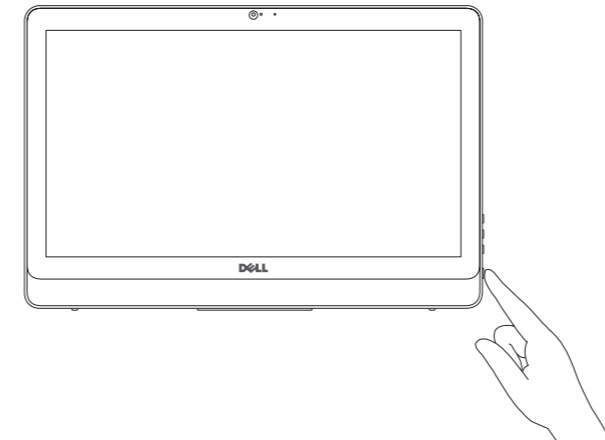
Sluit de netadapter aan | Branchez l'adaptateur secteur  
Conecte o adaptador da fonte | Conecte el adaptador de alimentación



- ⚠ **CAUTION:** Your computer may have a built-in battery depending on the configuration you ordered. For optimal battery performance and life span, keep the power adapter connected to your computer when it is not in use.
- ⚠ **WAARSCHUWING:** Uw computer heeft mogelijk een ingebouwde batterij; dit is afhankelijk van de configuratie die u hebt besteld. Voor de beste prestaties en levensduur van de batterij houdt u de netadapter aangesloten op uw computer wanneer deze niet in gebruik is.
- ⚠ **PRÉCAUTION :** selon la configuration commandée, votre ordinateur peut disposer d'une batterie intégrée. Pour des performances et une durée de vie optimales de la batterie, laissez l'adaptateur d'alimentation branché à votre ordinateur lorsque vous ne l'utilisez pas.
- ⚠ **AVISO:** O computador pode ter uma bateria embutida dependendo da configuração adquirida. Para obter o ideal em desempenho e vida útil, mantenha o adaptador de energia conectado ao computador quando este não estiver em uso.
- ⚠ **PRECAUCIÓN:** Dependiendo de la configuración que ordenó, es posible que su computadora cuente con una batería integrada. Para obtener un rendimiento y una duración de vida útil óptimos de la batería, mantenga el adaptador de alimentación conectado a su computadora cuando no la use.

### 4 Press the power button

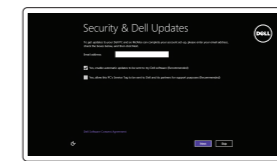
Druk op de aan-uitknop | Appuyez sur le bouton d'alimentation  
Pressione o botão liga/desliga | Pulse el botón de encendido



### 5 Finish operating system setup

Voltooi het instellen van het besturingssysteem  
Terminez la configuration du système d'exploitation  
Conclua a configuração do sistema operacional  
Finalice la configuración del sistema operativo

#### Windows



##### Enable security and updates

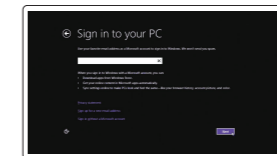
Schakel de beveiliging en updates in  
Activez la sécurité et les mises à jour  
Habilitar segurança e atualizações  
Active seguridad y actualizaciones



##### Connect to your network

Maak verbinding met uw netwerk  
Connectez-vous à votre réseau  
Conectar-se à rede  
Conectar a la red

- 📌 **NOTE:** If you are connecting to a secured wireless network, enter the password for the wireless network access when prompted.
- 📌 **N.B.:** Als u verbinding maakt met een beveiligd draadloos netwerk, vul dan het wachtwoord voor het netwerk in wanneer daar om gevraagd wordt.
- 📌 **REMARQUE :** si vous vous connectez à un réseau sans fil sécurisé, saisissez le mot de passe d'accès au réseau sans fil lorsque vous y êtes invité.
- 📌 **NOTA:** Quando se conectar a uma rede sem fio segura, insira a senha para o acesso à rede sem fio quando solicitado.
- 📌 **NOTA:** Si se está conectando a una red inalámbrica segura, introduzca la contraseña de la red inalámbrica cuando se le solicite.



##### Sign in to your Microsoft account or create a local account

Meld u aan bij uw Microsoft-account of maak een lokale account aan  
Connectez-vous à votre compte Microsoft ou créez un compte local  
Conectar-se à sua conta da Microsoft ou criar uma conta local  
Inicie sesión en su cuenta de Microsoft o cree una cuenta local

**Product support and manuals**  
Productondersteuning en handleidingen  
Support produits et manuels  
Suporte ao produto e manuais  
Soporte técnico de productos y manuales

[Dell.com/support](http://Dell.com/support)  
[Dell.com/support/manuals](http://Dell.com/support/manuals)  
[Dell.com/support/windows8](http://Dell.com/support/windows8)  
[Dell.com/support/linux](http://Dell.com/support/linux)

**Contact Dell**  
Neem contact op met Dell  
Contacter Dell  
Entre em contato com a Dell  
Póngase en contacto con Dell

[Dell.com/contactdell](http://Dell.com/contactdell)

**Regulatory and safety**  
Regelgeving en veiligheid | Réglementations et sécurité  
Normatização e segurança | Normativa y Seguridad

[Dell.com/regulatory\\_compliance](http://Dell.com/regulatory_compliance)

**Regulatory model**  
Wettelijk model | Modèle réglementaire  
Modelo regulatório | Modelo normativo

**W15B**

**Regulatory type**  
Wettelijk type | Type réglementaire  
Tipo regulatório | Tipo normativo

**W15B002**

**Computer model**  
Computermodel | Modèle de l'ordinateur  
Modelo do computador | Modelo de equipo

**Inspiron 20-3052**

#### Información para NOM, o Norma Oficial Mexicana

La información que se proporciona a continuación se mostrará en los dispositivos que se describen en este documento, en conformidad con los requisitos de la Norma Oficial Mexicana (NOM):

**Importador:**  
Dell Mexico S.A. de C.V.  
AV PASEO DE LA REFORMA NO 2620 PISO 11  
COL. LOMAS ALTAS  
MEXICO DF CP 11950

Modelo	W15B
Voltaje de alimentación	100 V CA-240 V CA
Frecuencia	50 Hz-60 Hz
Consumo de corriente de entrada	1,30 A/1,70 A
Voltaje de salida	19,50 V CC
Consumo de corriente de salida	2,31 A/3,34 A
País de origen	Hecho en China

© 2015 Dell Inc.  
© 2015 Microsoft Corporation.  
© 2015 Canonical Ltd.



01FFJ8A00

Printed in China.  
2015-12

## Ubuntu

Follow the instructions on the screen to finish setup.

Volg de instructies op het scherm om de setup te voltooien.

Suivez les instructions qui s'affichent pour terminer la configuration.

Siga as instruções na tela para concluir a configuração.

Siga las instrucciones en pantalla para finalizar la configuración.

## Locate your Dell apps in Windows

Zoek uw Dell-apps in Windows

Localisez vos applications Dell dans Windows

Localize seus aplicativos Dell no Windows

Localice sus aplicaciones Dell en Windows



### Register your computer

Registreeer de computer | Enregistrez votre ordinateur

Registrar o computador | Registre el equipo



### Dell Backup and Recovery

#### Backup, recover, repair, or restore your computer

Back-up, herstel of repareer uw computer

Effectuez une sauvegarde, récupération, réparation ou restauration de votre ordinateur

Backup, recuperação, reparação ou restauração do computador

Realice una copia de seguridad, recupere, repare o restaure el equipo



### SupportAssist Check and update your computer

Controleer en update uw computer

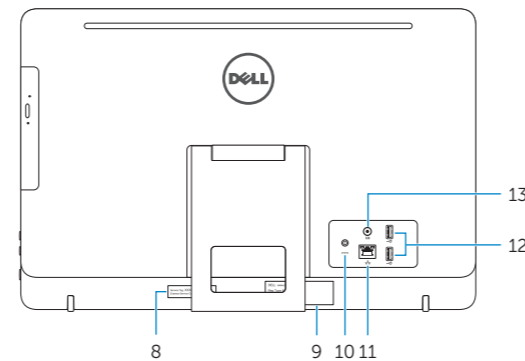
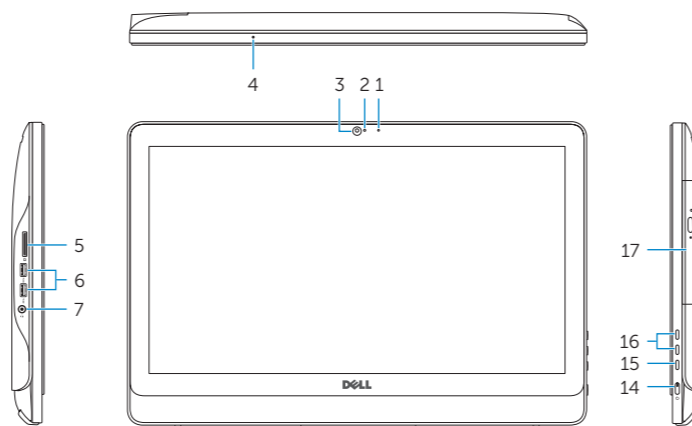
Recherchez des mises à jour et installez-les sur votre ordinateur

Verificação e atualização do computador

Compruebe y actualice el equipo

## Features

Kenmerken | Caractéristiques | Recursos | Funciones



1. Microphone (non-touch screen)
2. Camera-status light
3. Camera
4. Microphone (touch screen)
5. Media-card reader
6. USB 3.0 ports (2)
7. Headset port
8. Service Tag label
9. Regulatory label

1. Microfoon (non-touchscreen)
2. Statuslampje camera
3. Camera
4. Microfoon (touchscreen)
5. Mediakaartlezer
6. USB 3.0-poorten (2)
7. Headsetpoort
8. Servicetag
9. Regelgevingsplaatje

1. Microphone (écran non tactile)
2. Voyant d'état de la caméra
3. Caméra
4. Microphone (écran tactile)
5. Lecteur de carte mémoire
6. Ports USB 3.0 (2)
7. Port pour casque
8. Étiquette de numéro de série
9. Étiquette de conformité aux normes

10. Power-adaptor port
11. Network port
12. USB 2.0 ports (2)
13. Audio-out port
14. Power button
15. Screen-off button
16. Brightness-control buttons (2)
17. Optical drive (optional)

10. Poort voor netadapter
11. Netwerkpoot
12. USB 2.0-poorten (2)
13. Audio-uit-poort
14. Aan-/uitknop
15. Scherm uit-knop
16. Bedieningsknoppen voor helderheid (2)
17. Optisch station (optioneel)

10. Port de l'adaptateur d'alimentation
11. Port réseau
12. Ports USB 2.0 (2)
13. Port de sortie audio
14. Bouton d'alimentation
15. Bouton de marche ou d'arrêt de l'écran
16. Boutons de commande de la luminosité (2)
17. Lecteur optique (en option)

1. Microfone (tela não sensível ao toque)
2. Luz de status da câmera
3. Câmera
4. Microfone (tela sensível ao toque)
5. Leitor de cartão de mídia
6. Portas USB 3.0 (2)
7. Porta para fone de ouvido
8. Etiqueta de serviço

1. Micrófono (pantalla no táctil)
2. Indicador luminoso de estado de la cámara
3. Cámara
4. Micrófono (pantalla táctil)
5. Lector de tarjetas multimedia
6. Puertos USB 3.0 (2)
7. Puerto para auriculares
8. Etiqueta de servicio

1. Microfone (tela não sensível ao toque)
2. Luz de status da câmera
3. Câmera
4. Microfone (tela sensível ao toque)
5. Leitor de cartão de mídia
6. Portas USB 3.0 (2)
7. Porta para fone de ouvido
8. Etiqueta de serviço

9. Etiqueta normativa
10. Porta do adaptador de energia
11. Porta de rede
12. Portas USB 2.0 (2)
13. Porta de saída de áudio
14. Botão liga/desliga
15. Botão desligar tela
16. Botões de controle do brilho (2)
17. Unidade ótica (opcional)

9. Etiqueta regulatoria
10. Puerto de adaptador de alimentación
11. Puerto de red
12. Puertos USB 2.0 (2)
13. Puerto de salida de audio
14. Botón de encendido
15. Botón de apagado de la pantalla
16. Botones de control de brillo (2)
17. Unidad óptica (opcional)

## Tilt

Kantelen | Incliner | Inclinação | Reclinable

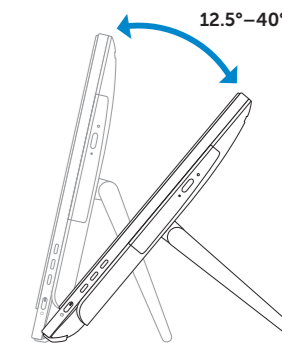
### Easel stand

Ezelstandaard

Socle chevalet

Suporte cavalete

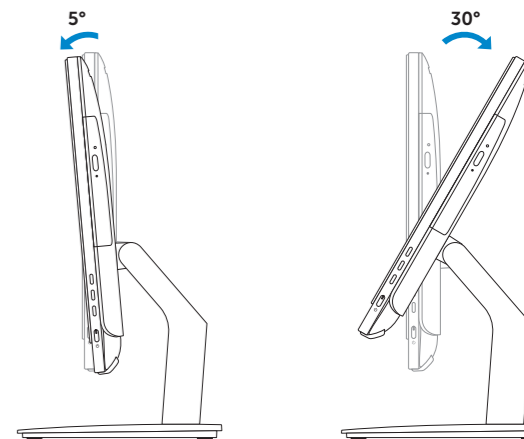
Montaje de caballete



### Pedestal stand (optional)

Voetstandaard (optioneel) | Socle piédestal (en option)

Suporte pedestal (opcional) | Montaje de pedestal (opcional)



## Learn how to use Windows

Lees meer over het gebruik van Windows | Apprenez à utiliser Windows

Aprenda como usar o Windows | Cómo usar Windows



### Help and Tips

Hulp en tips | Aide et conseils

Ajuda e dicas | Ayuda y sugerencias

